



Motores Eléctricos, Lda.

**CONJUNTO DE MOTOR
AXIAL COM SUPORTE
TIPO MI61 - S**

**AXIAL-FLOW FANS GROUP
WITH BRACKETS
TYPE MI61 - S**

CARACTERÍSTICAS TÉCNICAS:

- Motor de indução de 2 pólos Tipo MI61-S 15; MI61-S 20; MI61-S 30 adaptados para serviço contínuo;
- Chumaceira auto lubrificante e de alinhamento com reserva de óleo;
- Ligação eléctrica através de terminais faston 6,35mm fixos directamente na bobine;
- Suportes do motor em aço zincado;
- Voltagem 230/50Hz
- A pedido a voltagem poderá ser alterada (de 24V a 440V/50-60Hz)
- Diversos tamanhos de veios e de cabos de alimentação
- Execução de acordo com as normas UL e CSA

TECHNICAL SPECIFICATIONS:

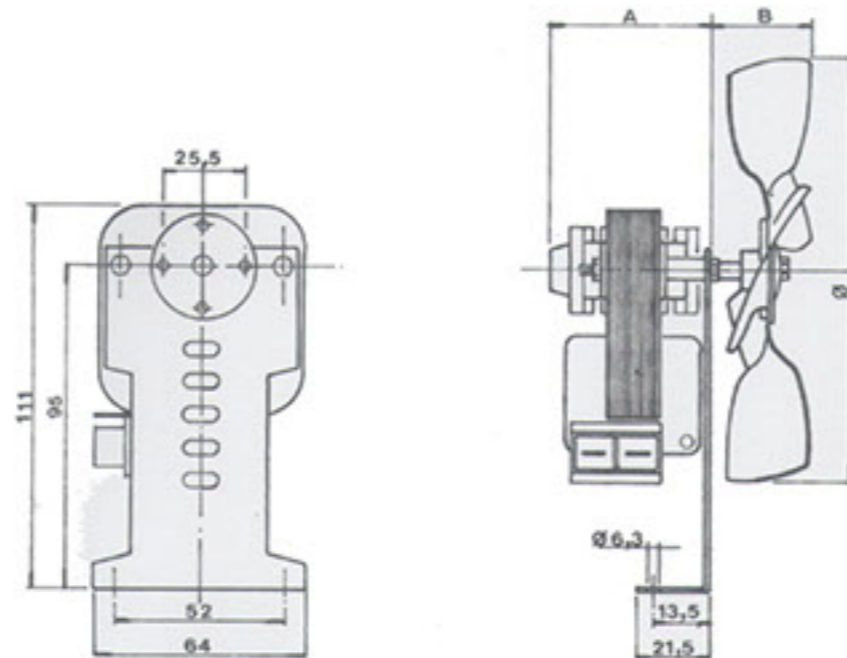
- 2 shaded-poles Motors Type MI61-S 15; MI61-S 20; MI61-S 30 for continuous duty;
- Selflubricating and aligning bearings with oil reserve;
- Motor supply over Faston-Type connectors 6,35mm fixed on coil;
- Bracket of zinc-plated iron sheet;
- Supply voltage 50Hz, in standard feature 230V;
- Various voltages (from 24 to 440V ac. 50-60Hz) and shaft and supply cables or wires lengths, on request;
- Featuring according UL and CSA rules.





Silmotor

Motores Eléctricos, Lda.



Modelo do Conj. (Mot.+Sup.+Vent) Model group	Altura do motor		Potência Absorv.		Dimensões		Ventoinha	Saída de Ar	R.P.M.
	Height of Motor		Power Absorption		Dimensions		Fan	Air Delivery	
	mm		mA	W	A	B	Diam. mm	M ³ /h	
MI61 15S-96P	15	145	13	52	25	96 Nylon	90	2.500	
MI61 15S-96	15	145	13	52	35	96 Al.	100	2.300	
MI61 15S-100P	15	145	13	52	25	100 Nylon	130	2.300	
MI61 15S-110P	15	145	13	52	25	110 Nylon	150	2.200	
MI61 15S-130P	15	145	13	52	25	130 Nylon	140	2.200	
MI61 15S-130	15	145	13	52	35	130 Al.	240	2.300	
MI61 15S-150	15	155	14	52	35	150 Al.	350	1.850	
MI61 15S-170	15	180	17	52	35	170 Al.	360	1.400	
MI61 20S-130	20	190	18	57	35	130 Al.	340	2.600	
MI61 20S-150	20	200	19	57	35	150 Al.	420	2.200	
MI61 20S-170	20	210	20	57	35	170 Al.	440	1.950	
MI61 30S-170	30	260	30	62	35	170 Al.	500	2.100	