

**CONJUNTO DE MOTOR
AXIAL COM SUPORTE
TIPO MI61 - SA****AXIAL-FLOW FANS GROUP
WITH BRACKETS
TYPE MI61 - SA****CARACTERÍSTICAS TÉCNICAS:**

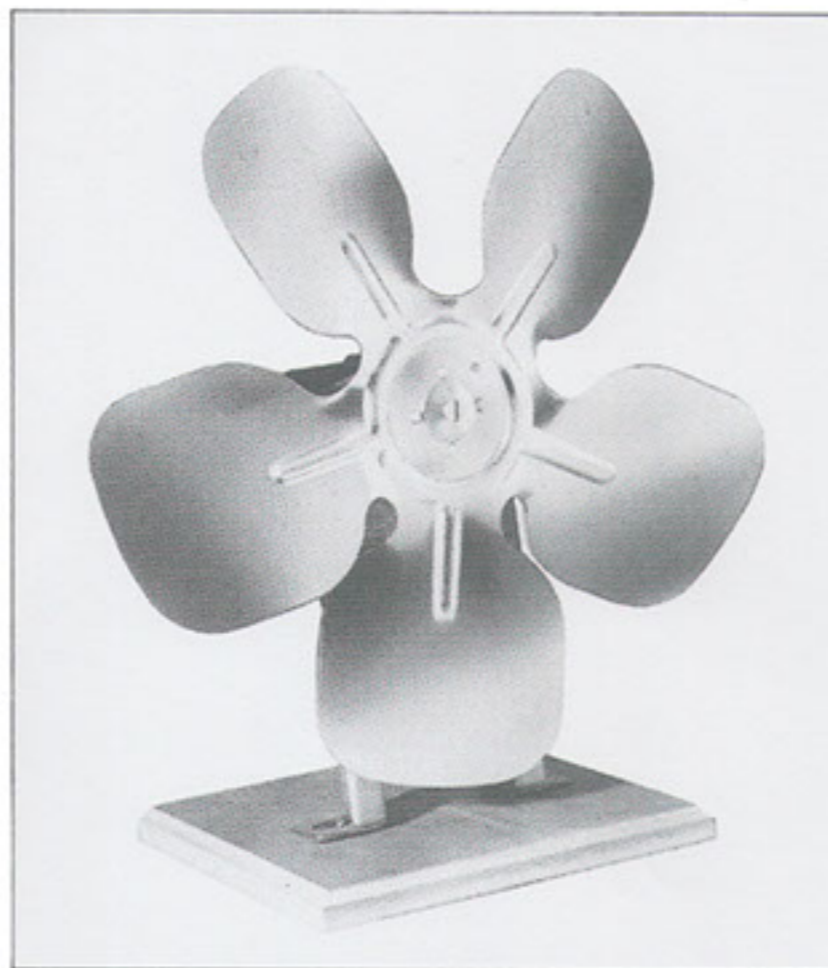
- Motor de indução de 2 pólos tipo MI61 20SA ; MI61 30SA; MI61 35SA; MI61 40SA, adaptados para serviço contínuo;
- Suporte em chapa zincada que permite variar o tamanho do motor em 3 posições e adaptar para ventoinhas Diam. 200; 230 ou 250mm.
- Distância ente furos de fixação na base que permite inter mutação com os motores de 4 pólos;
- Chumaceira auto lubrificante e de alinhamento com reserva de óleo;
- Ligação eléctrica através de terminais faston 6,35mm fixos directamente na bobine;
- Temperatura de funcionamento -20°; +60°;
- Fio classe F (155°)

A Pedido:

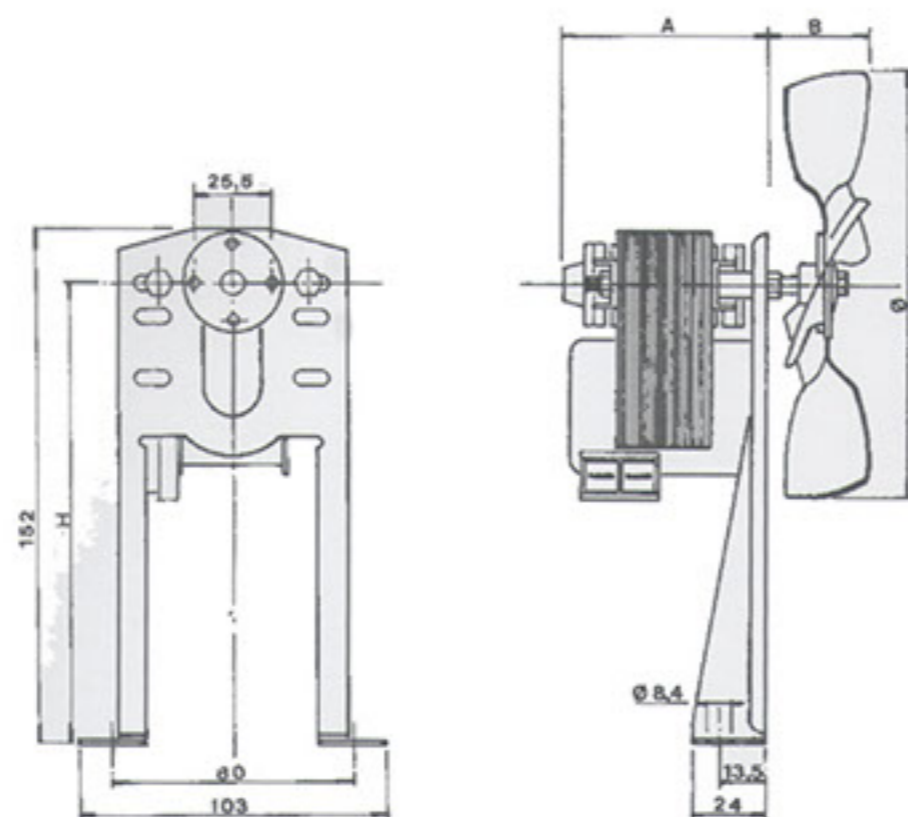
- A voltagem poderá ser alterada de 24V a 440V 50-60Hz;
- Cavo de diversos tamanhos;
- Chumaceira fechada para maior protecção do rotor;
- Veio de tamanhos diversos;
- Bobine impregnada e/ou revestida totalmente com resina que A torna totalmente impermeável;
- Protecção térmica com termostato.

TECHNICAL SPECIFICATIONS:

- 2 shaded-pole Motors type MI61 20SA; MI61 30SA; MI61 35SA; MI61 40SA for continuous duty;
- Bracket of zinc-plated steel, allowing to modify on 3 steps the motor height and mach with impellers diam.200-230-250mm;
- Bottom fixing holes in bracket assuring full interchangeability with 4 poles square motors;
- Selflubricating and aligning bearings with oil reserve;
- Electric supply over faston-type male connectors 6,35mm fixed on coil
- Rated room temperature -20°C to +60°C;
- Coil wire insulation, class F(155°C)

**On Request:**

- Operating voltages from 24Vac to 440V ac. 50-60Hz, supply cord of requested length. Closed endshields for dust protection of rotor;
- Shaft of requested length;
- Impregnated and/or resin coated coils to get water-proof motors;
- Thermostat for thermal protection of motor.



Modelo Conj. (Mot.+Sup.+Ven) Model group	Altura motor	Potênc. Absorv.		Dimensões			Ventoinha	Saída de Ar	R.P.M.
	Height Motor	Power Absorpt.		Dimensions			Fan	Air Delivery	
	mm	A	W	A mm	B mm	H mm	Diam. mm	M ³ /h	
MI61 20SA-20	20	0,321	39	50	38	108	200/26°	510	1150
MI61 30SA-20	30	0,295	42	60	38	108	200/26°	570	1250
MI61 30SA-23	30	0,295	42	60	38	126	230/22°	610	1050
MI61 35SA-20	35	0,685	80	65	38	108	200/26°	830	2200
MI61 35SA-23	35	0,616	84	65	38	126	230/22°	980	1250
MI61 35SA-25	35	0,765	92	65	38	136	250/22°	950	1180
MI61 40SA-23	40	0,560	93	70	38	126	230/22°	1000	1300
MI61 40SA-25	40	0,570	94	70	38	136	250/22°	1000	1250