

VENTILADOR TANGENCIAL SÉRIE VT

CARACTERÍSTICAS TÉCNICAS:

O material de óptima qualidade aliado a uma produção cuidada e à larga experiência da n/ empresa na produção de ventiladores tangenciais série VT são a melhor garantia de elevada performance e fiabilidade.

- Turbina radial de alumínio de diam. 60mm com as lâminas da turbina inseridas e espaçadas no disco intermediárias de suporte de 7mm de largura;
- Voluta electrosoldada de aço zincado que pode permitir montar os motores à esquerda ou à direita em 4 diferentes posições 90° 180° 270°C em relação à posição standard;
- Ligação eléctrica mediante terminais Faston 6,3 fixados na bobine;
- Fio de cobre esmaltado classe F (155°C) ou CL H(180°C) a pedido;
- As turbinas podem ser fornecidas em versão dupla (código VTDU);

A pedido:

- Diversas voltagens de alimentação;
- 1,2 ou 3 velocidades;
- Ligação eléctrica mediante fio ou cabo da largura pretendida;
- Bobine impregnada ou revestida com resina especial que a torna totalmente impermeável;
- Protecção térmica com termostato;
- Ventiladores com diversas características;
- Os modelo VT 90 - VT 180 - VT 270 - VT 360 estão disponíveis com resistência de aquecimento incorporada.

N.B. As curvas características apresentadas são apenas indicativas, dependem da combinação de motores e turbinas específicas.

Os produtos são montados de acordo com as normas: CEE 73/23 - IEC 34/1 EN 60-335-1 - CEE 89/336

CROSS FLOW UNIT SERIES VT

TECNICAL SPECIFICATIONS:

Top quality in raw materials, care in producing and experience of our company are the best guarantee for high performance and reliability upon ventilators series VT.

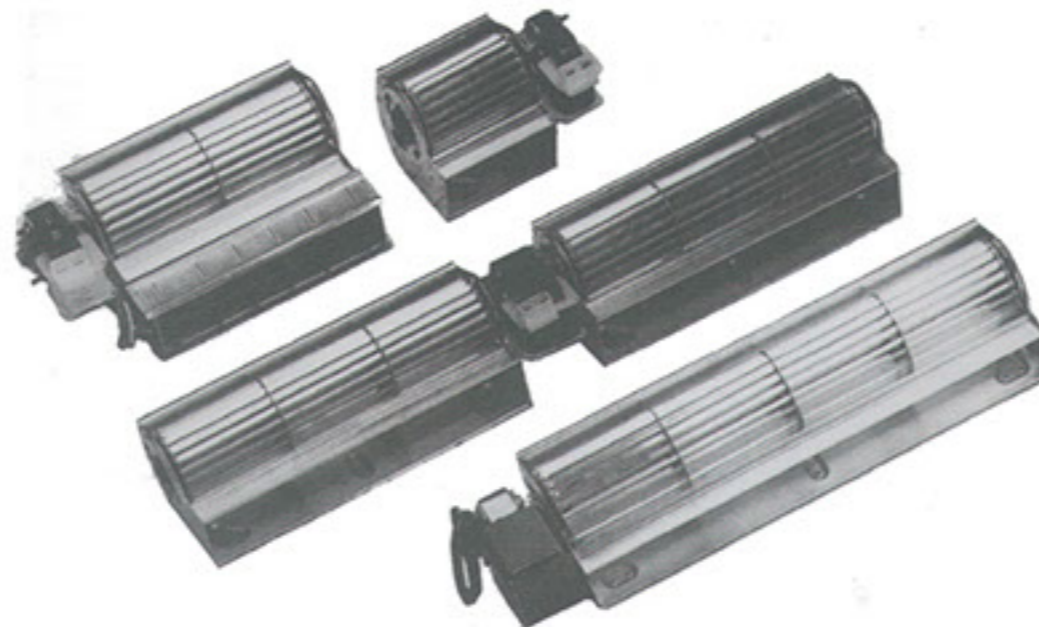
- Radial fan diam. 60mm of aluminium 99% with inserted blades and spaced reinforcing discs. Available lengths are 90-120-180-240-270-300-360-mm;
- Housing of zinc-plated iron sheet which accepts motors at its both ends. Code VTD for right, code VTE for left. Motors can be assembled in 4 position at each end, respectively 90° 180° 270°C from standard position.
- Electric supply over Faston-Type connectors 6,35mm fixed on coil;
- Winding wire insulated in class F (155°C) or on demand in class H (180°C);
- For each fan length, double version is available, (with code VTDU);

On request:

- several supply voltages
- 1,2 and 3 speeds
- Electric supply over wires or cable of requested length
- Impregnated or/and resin coated coil to get water proof motors
- Thermostat for thermal protection
- Models with particular performances on specific customer's request
- Models VT 90 - VT 180 - VT 270 - VT 360 are available with built-in heating element, too.

N.B. Following diagrams are indicative only, as performances depend on combination between specific motor and fan.

All products are assembled according rules: CEE 73/23 - IEC 34 / 1 EN 60-335-1 - CEE 89/336





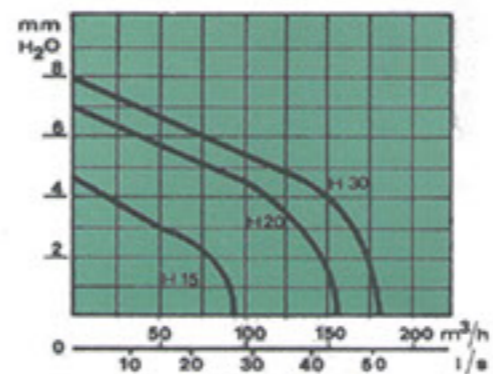
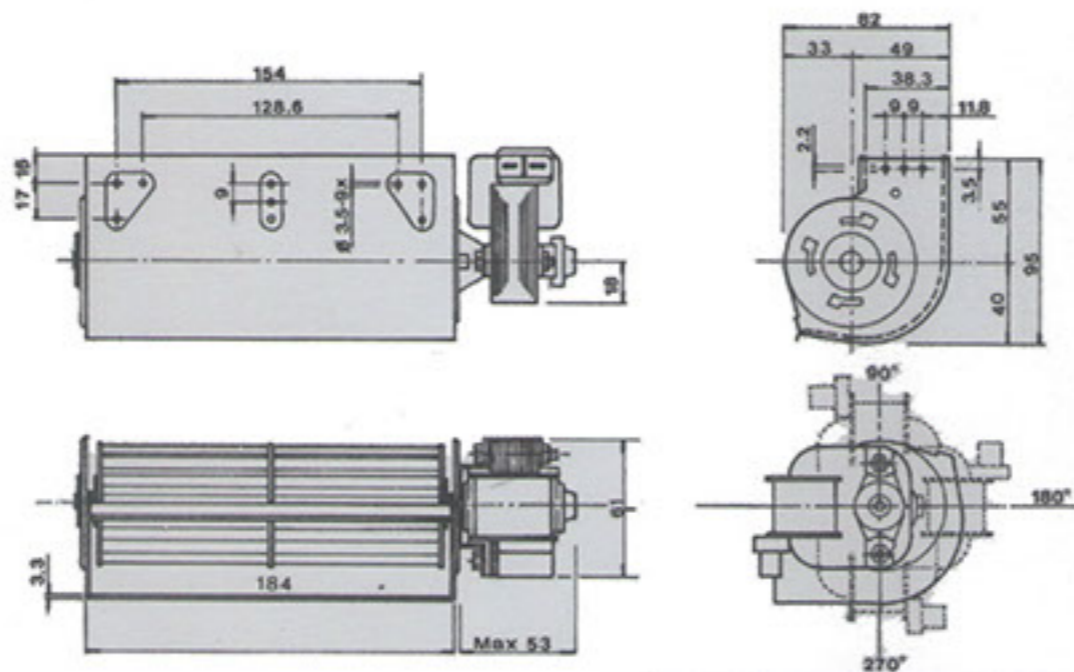
Sociedade por quotas
 Capital Social: € 124.700,00
 Matriculada sob o n.º 2005
 na Cons. Reg. Com. de Leiria
 Contribuinte n.º 501 486 909

Motores Eléctricos, Lda.

Apartado 216 - 2401-972 Leiria — Portugal

Telefone + 351 244 841 714 - +351 244 840 528 - Fax +351 244 840 169

VT 180



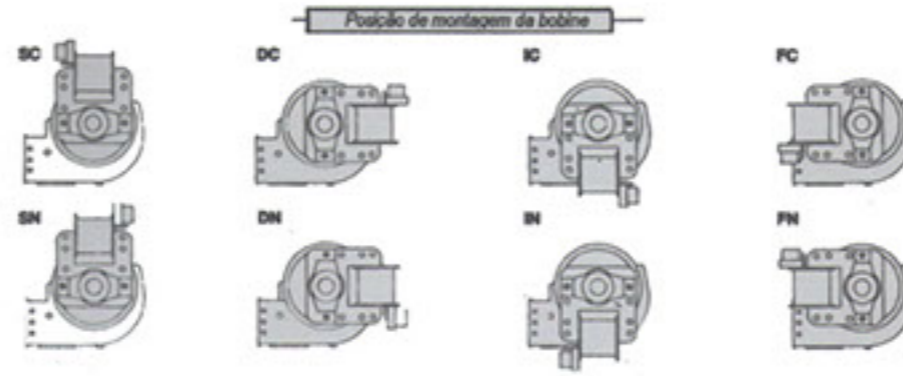


Motores Eléctricos, Lda.

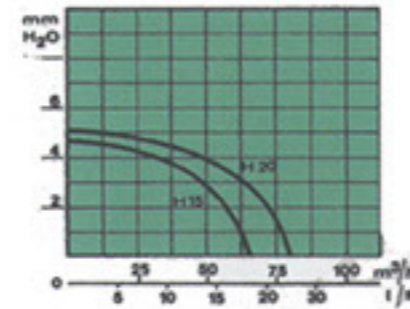
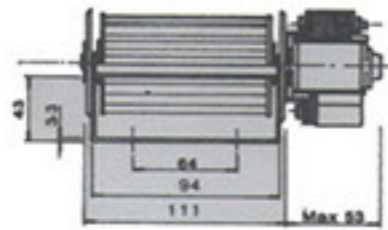
Sociedade por quotas
 Capital Social: € 124.700,00
 Matriculada sob o n.º 2005
 na Cons. Reg. Com. de Leiria
 Contribuinte n.º 501 486 909

Apartado 216 - 2401-972 Leiria — Portugal

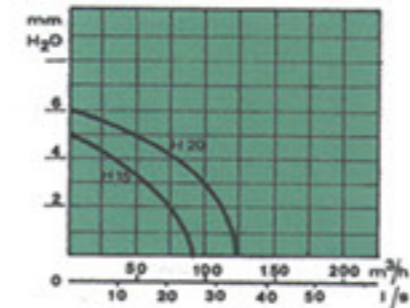
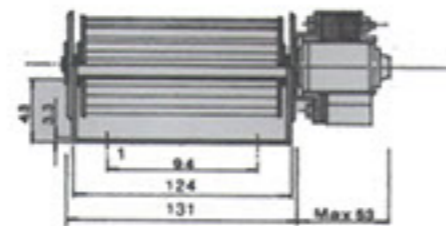
Telefone + 351 244 841 714 - +351 244 840 528 - Fax +351 244 840 169



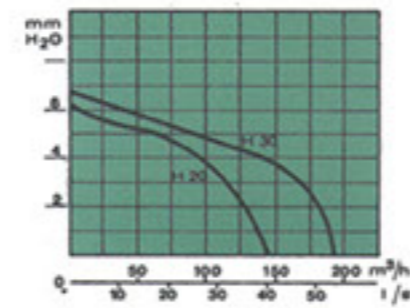
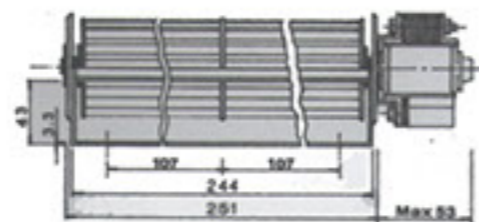
VT 90



VT 120



VT 240



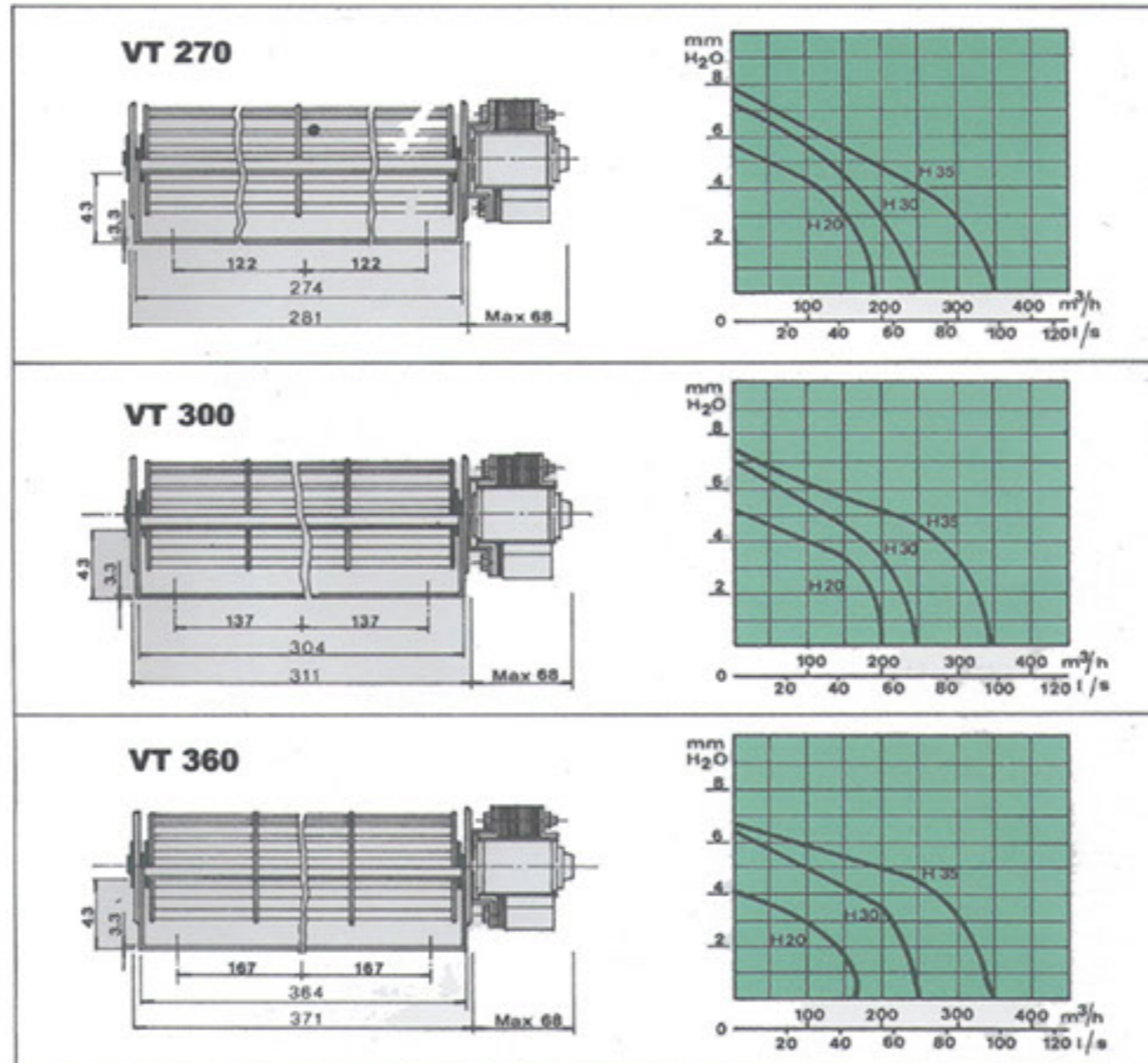


Sociedade por quotas
 Capital Social: € 124.700,00
 Matriculada sob o n.º 2005
 na Cons. Reg. Com. de Leiria
 Contribuinte n.º 501 486 909

Motores Eléctricos, Lda.

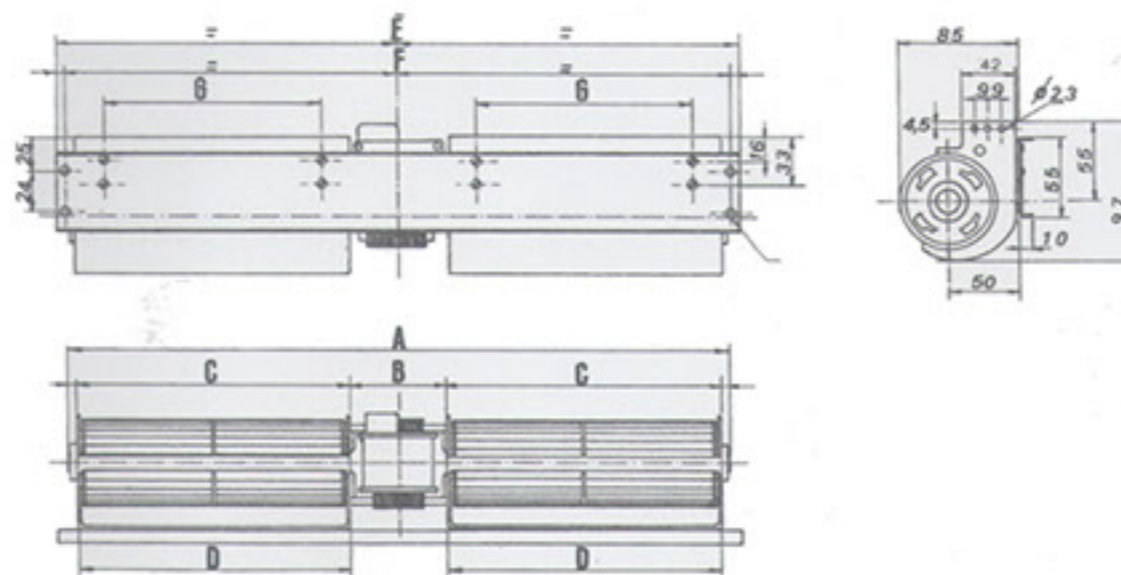
Apartado 216 - 2401-972 Leiria — Portugal

Telefone + 351 244 841 714 - +351 244 840 528 - Fax +351 244 840 169



Ventilador Tangencial Tipo VTDU

Cross Flow Fans Type VTDU



Modelo Type	A	B	C	D	E	F	G	Curva Curve
VTDU 90/20	265	57	100	94			64	19
VTDU 90/30	275	67						20
VTDU 120/20	325	57	130	124			94	21
VTDU 120/30	335	67						22
VTDU 180/20	445	57	190	184	467	457	154	23
VTDU 180/30	455	67			467	457		24
VTDU 180/35	460	72			486	452		25
VTDU 240/20	555	57	250	244			214	26
VTDU 240/30	565	67						27
VTDU 240/35	570	72						28
VTDU 270/30	625	67	280	274			244	29
VTDU 270/35	630	72						30
VTDU 300/30	685	67	310	304			274	31
VTDU 300/35	690	72						32
VTDU 360/30	805	67	370	364			334	33
VTDU 360/35	810	72						34



Motores Eléctricos, Lda.

Sociedade por quotas
Capital Social: € 124.700,00
Matriculada sob o n.º 2005
na Cons. Reg. Com. de Leiria
Contribuinte n.º 501 486 909

Apartado 216 - 2401-972 Leiria — Portugal

Telefone + 351 244 841 714 - +351 244 840 528 - Fax +351 244 840 169

CURVAS DE CARACTERISTICAS VTDU
PERFORMANCES CURVES VTDU

